

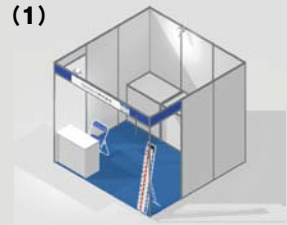
# ご出展お申込み頂く皆様へ標準パッケージブースのご案内

2012年展示会では、業界全員参加型・手作り展示会に相応しい、誰でも気軽にリーズナブルに出展できる、中身重視をモットーに、「出展したくても小間装飾の打合せに人手を割けない」、「出展料以外に小間装飾で余計なコストは掛けたくない」「展示品や商品サンプル、カタログだけを会場に持ち込めば出展できるようにしてほしい」と言った皆様のお声に対応した廉価版標準パッケージブース（1小間～4小間）をご用意致します。ご希望の方は、裏面の申込書に必要事項をご記入の上、事務局までお申し込み下さい。

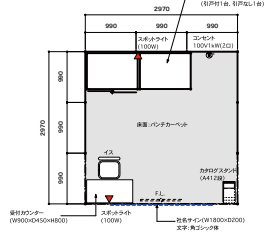
## 標準パッケージブース形態 (図は例です、レイアウトは変更できます。)

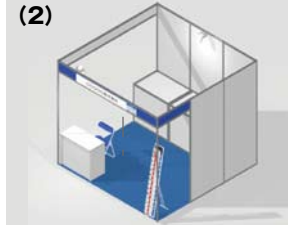
※提示価格に出展料金含まれません

### ①1小間プラン (3m×3m)

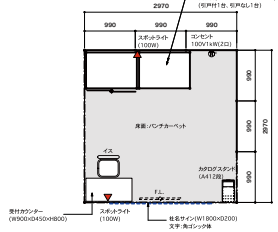


(1)



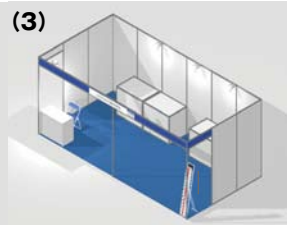


(2)

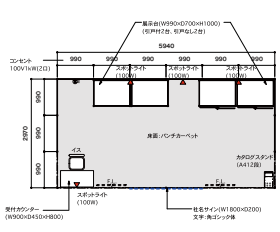


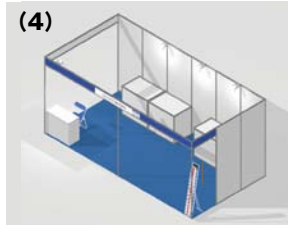
仕 様		料金 (税込)
1. パラベット	色：白 H-300mm (1面開放1枚 / 2面開放2枚)	(1) 1小間/1面開放プラン <b>78,500円</b> (2) 1小間/2面開放プラン <b>82,000円</b>
2. カーベット	パンチカーベット	
3. 社名表示	文字：角ゴシック体	
4. 照明	蛍光灯 40W × 1, スポットライト 100W × 2	
5. コンセント (アース付)	100V-1Kw × 1ヶ所	
6. 幹線工事	1.3Kw (電気使用料含む)	
7. 受付セット	受付カウンター (W900 × D450 × H800) × 1, パイプ椅子 × 1	
8. 展示台	2台 (1000 × D700 × H1000) 引戸付き / 引戸無し 各1台	
9. カタログスタンド	A4 サイズ 12段タイプ × 1	

### ②2小間プラン (6m×3m)

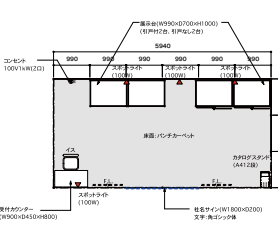


(3)



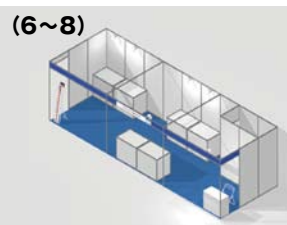


(4)

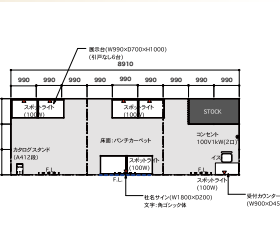


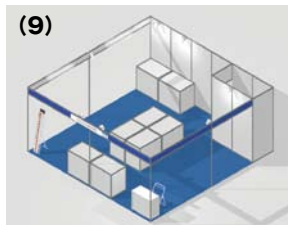
仕 様		料金 (税込)
1. パラベット	色：白 H-300mm (1面開放2枚 / 2面開放3枚 / 3面開放4枚)	(3) 2小間/1面開放プラン <b>124,000円</b> (4) 2小間/2面開放プラン <b>128,000円</b> (5) 2小間/3面開放プラン <b>131,500円</b>
2. カーベット	パンチカーベット	
3. 社名表示	文字：角ゴシック体	
4. 照明	蛍光灯 40W × 2, スポットライト 100W × 4	
5. コンセント (アース付)	100V-1Kw × 1ヶ所	
6. 幹線工事	1.6Kw (電気使用料含む)	
7. 受付セット	受付カウンター (W900 × D450 × H800) × 1, パイプ椅子 × 1	
8. 展示台	4台 (1000 × D700 × H1000) 引戸付き / 引戸無し 各2台	
9. カタログスタンド	A4 サイズ 12段タイプ × 1	

### ③3小間プラン (9m×3m)

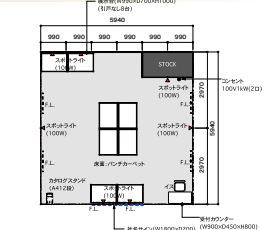


(6~8)





(9)



仕 様		料金 (税込)
1. パラベット	色：白 H-300mm (1面開放3枚 / 2面開放4枚 / 3面開放5枚)	(6) 3小間/1面開放プラン <b>178,500円</b> (7) 3小間/2面開放プラン <b>182,000円</b> (8) 3小間/3面開放プラン <b>186,000円</b>
2. カーベット	パンチカーベット	
3. 社名表示	文字：角ゴシック体	
4. 照明	蛍光灯 40W × 4, スポットライト 100W × 8	
5. コンセント (アース付)	100V-1Kw × 1ヶ所	
6. 幹線工事	2.2Kw (電気使用料含む)	
7. 受付セット	受付カウンター (W900 × D450 × H800) × 1, パイプ椅子 × 1	
8. 展示台	8台 (W1000 × D700 × H1000) 全て引戸無し	
9. カタログスタンド	A4 サイズ 12段タイプ × 1	
10. ストックヤード	1台 (W2000 × D1000)	

仕 様		料金 (税込)
1. パラベット	色：白 H-300mm (6枚)	(9) 4小間/ブロックプラン <b>223,000円</b>
2. カーベット	パンチカーベット	
3. 社名表示	文字：角ゴシック体	
4. 照明	蛍光灯 40W × 6, スポットライト 100W × 7	
5. コンセント (アース付)	100V-1Kw × 1ヶ所	
6. 幹線工事	2.2Kw (電気使用料含む)	
7. 受付セット	受付カウンター (W900 × D450 × H800) × 1, パイプ椅子 × 1	
8. 展示台	8台 (1000 × D700 × H1000) 全て引戸無し	
9. カタログスタンド	A4 サイズ 12段タイプ × 1	
10. ストックヤード	1台 (W2000 × D1000)	

